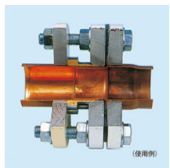


■ その他 製品一覧



FFフランジ



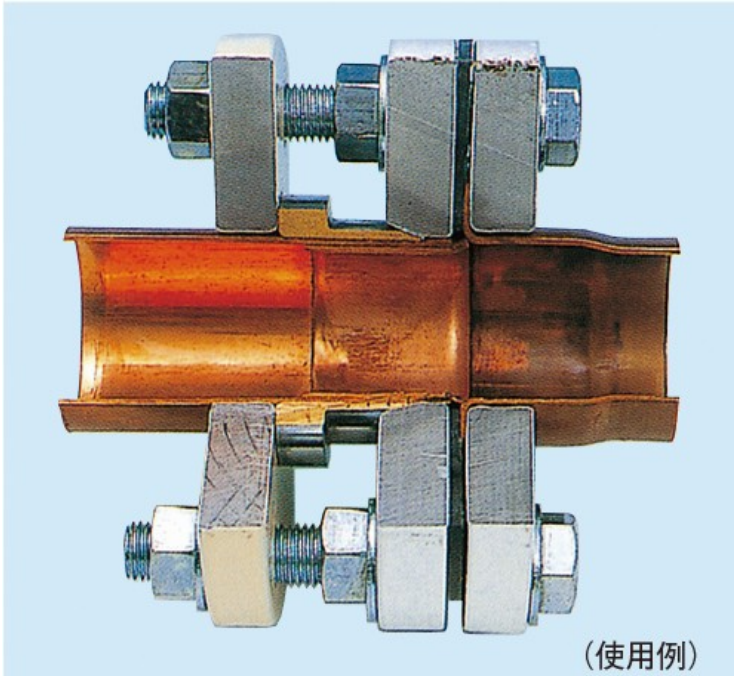
ソケット

ソルダー継手

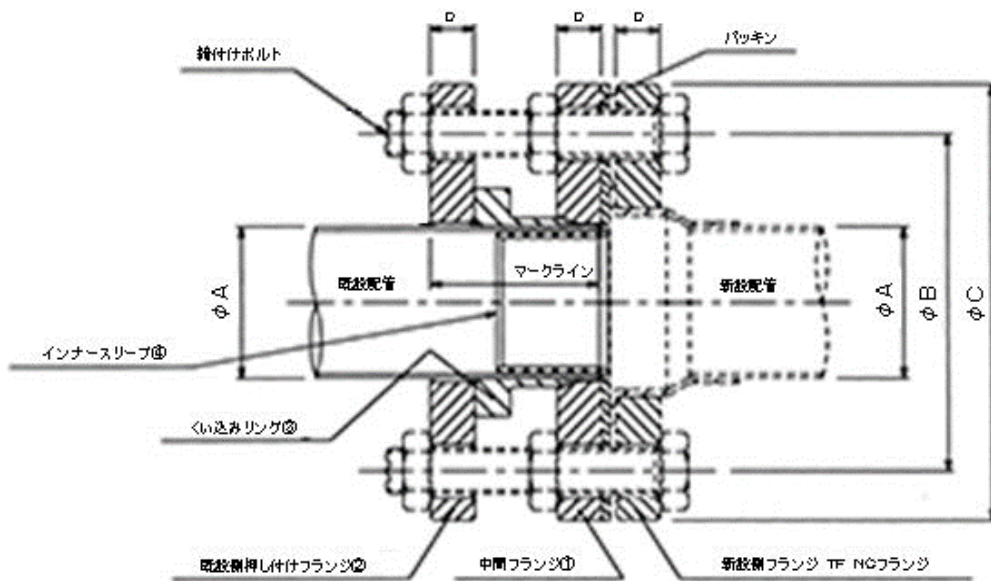
FFフランジ

(M、Lタイプ)

(単位mm)



呼び径	B	C	D	マーク ライン	ボルトサイズ x 本数
3/4	75	100	14	53	M12x4
1	90	125	14	58	M16x4
1.1/4	100	135	16	58	M16x4
1.1/2	105	140	16	59	M16x4
2	120	155	16	65	M16x4
2.1/2	140	175	18	68	M16x4
3	150	185	18	73	M16x4
4	175	210	18	69	M16x4
5	210	250	20	74	M16x4



セット内容

- ①中間フランジ ④インナースリーブ
- ②押し付けフランジ ⑤締付けボルト
- ③くい込みリング

● NCフランジ (別売品) との組合せ使用

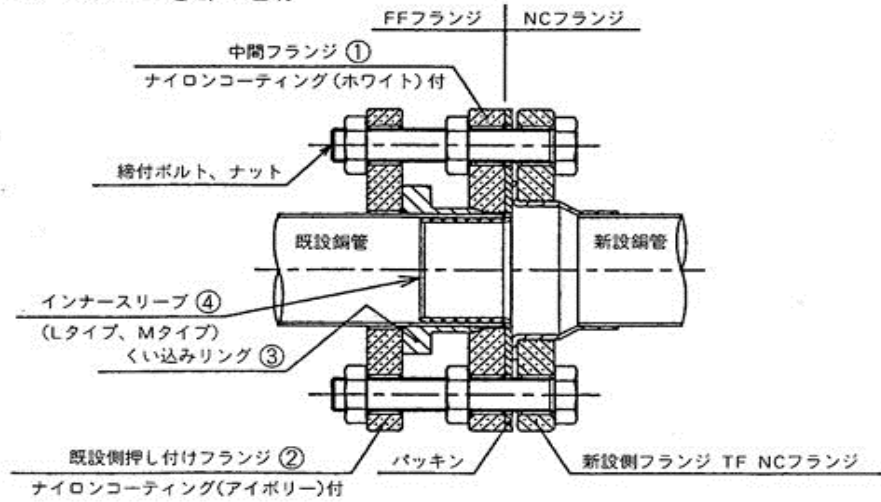
● 専用ボルト、ナット、ワッシャー、専用パッキン付

★ 施工時には『FFフランジ施工要領書』を参照下さい。

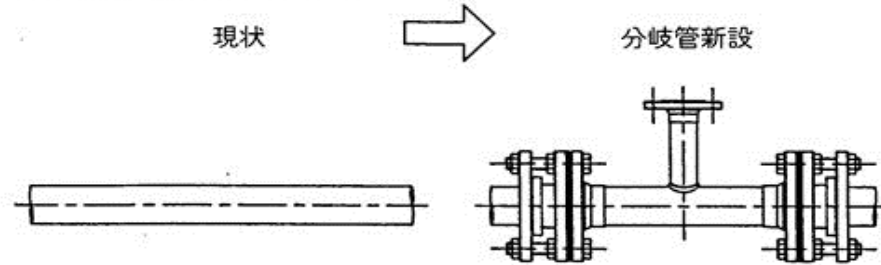
❗ Mタイプ、Lタイプ用のインナースリーブをそれぞれにご使用下さい。

FFフランジ施工要領書

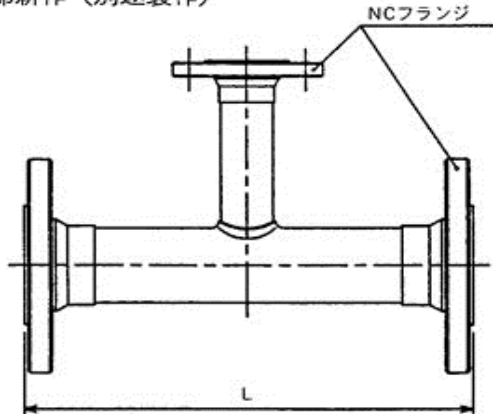
FFフランジ各部の名称



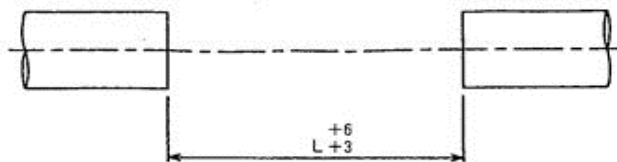
〈施工例〉分岐管新設の場合



手順 1 分岐部新作 (別途製作)



手順 2 既設管切断

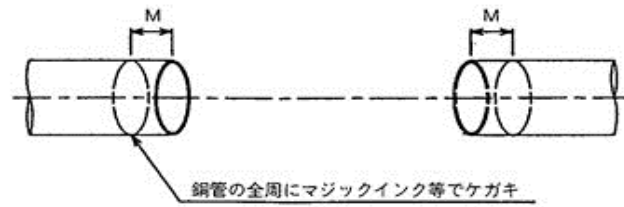


- 注意事項
- ① 管軸に直角に切断
 - ② 切断寸法精度
 - ③ バリ取り、面取り、内部清掃

〈参考〉手順 1 と手順 2 は順序は逆でも可。

重要です。必ず行って下さい。

手順 3 マークラインのケガキ (組立時の押し付けフランジの位置確認用)

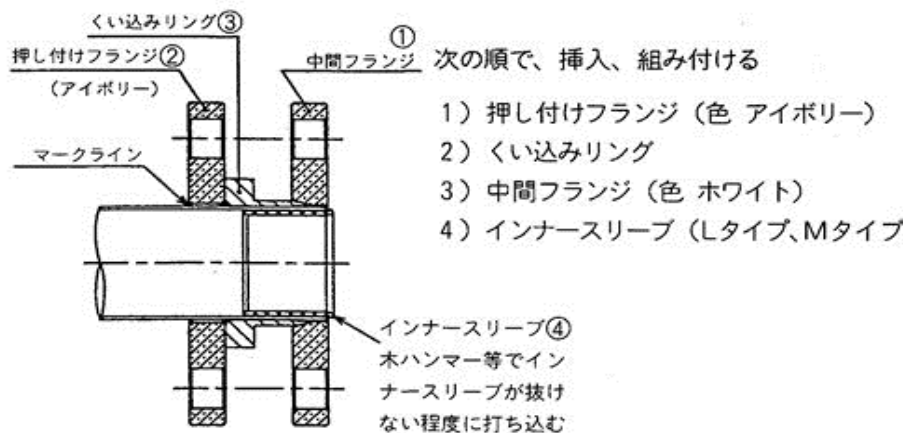


押し付けフランジ② (アイボリー)
中間フランジ① (ホワイト)
インナースリーブ1個④
くい込みリング③ (クロームメッキ)
既設鋼管
マークライン

マーキングライン表

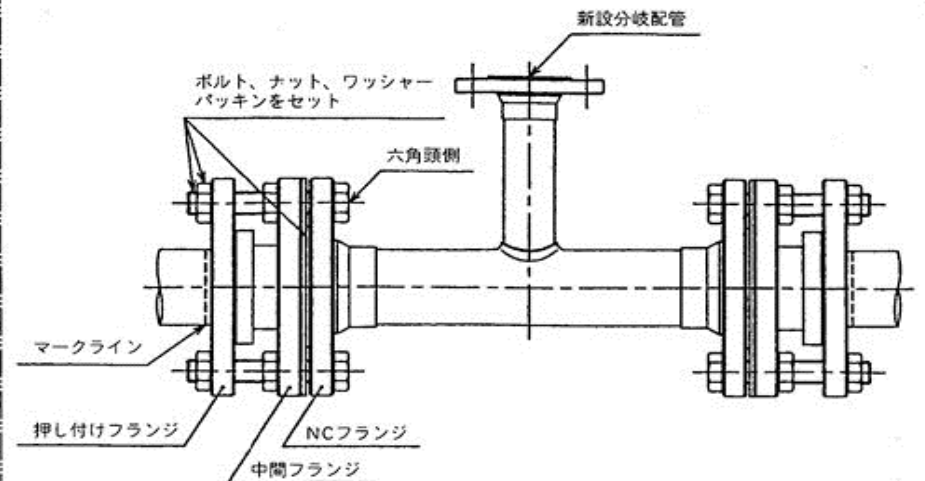
呼び径	M寸法	A	B	A
	(手締め)	(手締め)	既設鋼管 切断面先端	(トルク 700kg-cm)
20*	53	23	9	16
25*	58	28	7	24
32*	58	26	8	22
40*	59	29	8	25
50*	65	32	9	28
65*	68	32	9	28
80*	73	36	12	29
100*	69	33	12	27
125*	74	33	11	30

手順 4 FFフランジの組み込み



- 注意事項
- ① インナースリーブ④は鋼管肉厚Lタイプ、Mタイプの確認
 - ② フランジ①と②の位置の確認
 - ③ フランジ①向き注意…穴部テーパ加工のある面が②側
 - ④ くい込みリング③の向き注意
 - ⑤ 中間フランジ①のテーパ部に入り込む向きにセットする
 - ⑥ マークラインチェック

手順 5 新設部組み込み



- 注意事項
- ① 組付時インナースリーブの抜けがないか
 - ② 手締めで全体組付時点でマークラインと押し付けフランジの外側と合っているか確認

手順 6 締付 (I)

新作側NCフランジと中間フランジ①を通常のフランジ接合の要領で締付ける

手順 7 締付 (II) …押し付けフランジ締付

- 注意事項
- ① 片締めしないこと (中間フランジとの間隔平行維持)
 - ② 締付けトルク 約600kg-cm~650kg-cmです

手順 8 締付 (III) …増締め


- ① NCフランジと中間フランジの増締め
- ② 押し付けフランジの増締め

手順 9 マークラインチェック (押し付け量確認)

マークラインと押し付けフランジの間隔は2mm程度が正常です

手順 10 漏れ検査

使用条件に合わせ、水圧または空圧により漏れ検査を行う

 東洋フイッテング株式会社

〒455-0064 名古屋市港区本宮町1-27
生産管理課 TEL 052-652-3222
FAX 052-652-0044

〒455-0054 名古屋市港区遠若町2-12
TEL 052-651-6014
FAX 052-651-5728

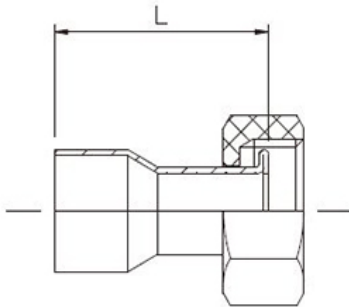
溶ダ継手

[ソケットタイプ]

(単位mm)



規格	呼び径	L	ねじの呼び
TF	3/8X1/2	34	G 1/2
	1/2	32	G 1/2
	1/2X3/4	32	G 3/4
	3/4	40	G 3/4



[エルボタイプ]

(単位mm)



規格	呼び径	A	X	ねじの呼び
TF	3/8X1/2	32	32	G 1/2
	1/2	32	32	G 1/2
	1/2X3/4	45	45	G 3/4
	3/4	45	45	G 3/4

