

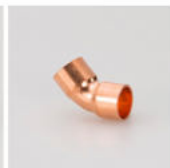
■ 水道用継手 製品一覧



チーズ



90°エルボ



45°エルボ



キャップ



ソケット



フィッティングレジュサ



おねじ付アダプタ



給水栓用ソケット



給水栓用エルボ (ショート)

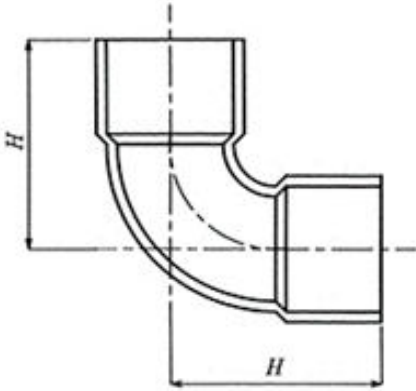


給水栓用チーズ

(単位mm)



規格	呼び径	H
J W W A	1/2	26
	3/4	39
	1	49
	1.1/4	57
	1.1/2	70
	2	78

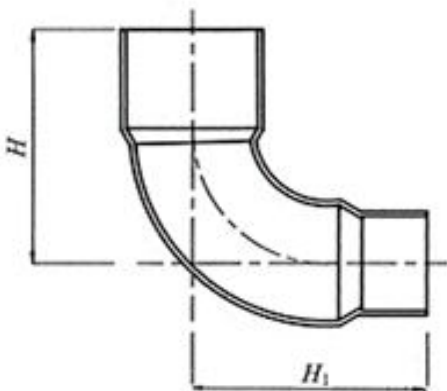


径違い90° エルボ

(単位mm)



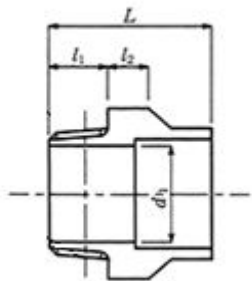
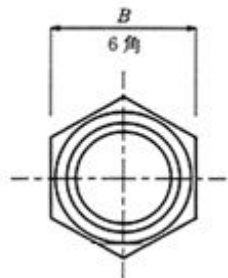
規格	呼び径	H	H 1
J W W A	3/4 x 1/2	39	37



(単位mm)



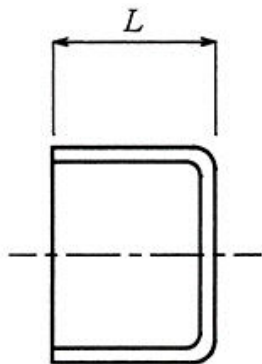
規格	呼び径	l 1	d 1	L	l 2	B	ねじの呼び
J W W A	1/2	15	15	30	8	21	R 1/2
	3/4	17	21	37	10	28	R 3/4
	1	19	26	44	12	36	R 1



(単位mm)



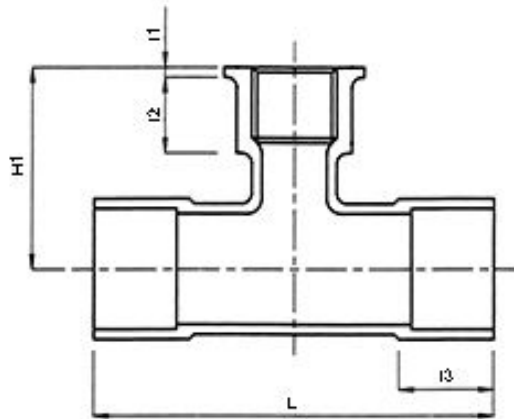
規格	呼び径	L
J W W A	1/2	14
	3/4	20.5
	1	25.5



給水栓用チーズ

(単位mm)

規格	呼び径	H1	L	l1	l2	l3	ねじの呼び
J W W A	1/2	39	59	2	18	13	Rp1/2
	3/4 x 1/2	43	72	2	18	20	Rp1/2

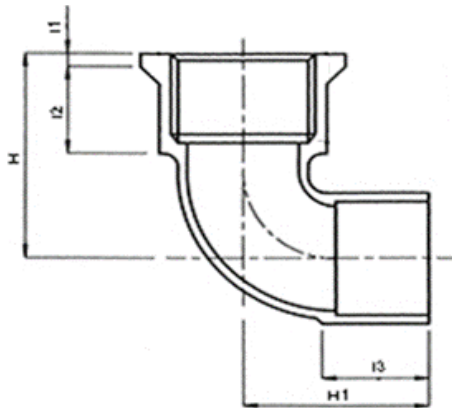


給水栓用エルボ (ショート)

(単位mm)



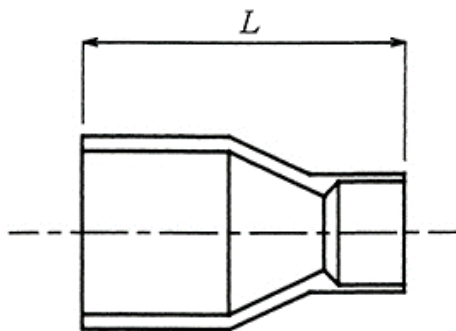
規格	呼び径	H	H 1	l1	l2	l3	ねじの呼び
J W W A	1/2	40	28	2	18	13	R c1/2



(単位mm)



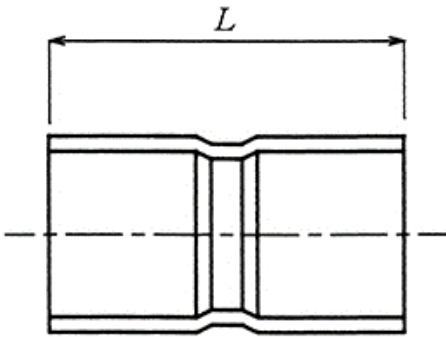
規格	呼び径	L
J W W A	3/4 x 1/2	43
	1 x 1/2	49
	1 x 3/4	48



(単位mm)



規格	呼び径	L
J W W A	1/2	24
	3/4	36
	1	44
	1.1/4	50
	1.1/2	56
	2	69

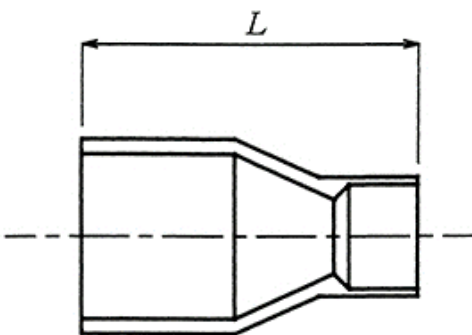


径違いソケット

(単位mm)



規格	呼び径	L
J W W A	3/4 x 1/2	39
	1 x 1/2	48
	1 x 3/4	48
	1.1/4 x 1/2	56
	1.1/4 x 3/4	55
	1.1/4 x 1	54
	1.1/2 x 1/2	64
	1.1/2 x 3/4	64
	1.1/2 x 1	63
	1.1/2 x 1.1/4	62
	2 x 1	77
	2 x 1.1/4	77
2 x 1.1/2	76	

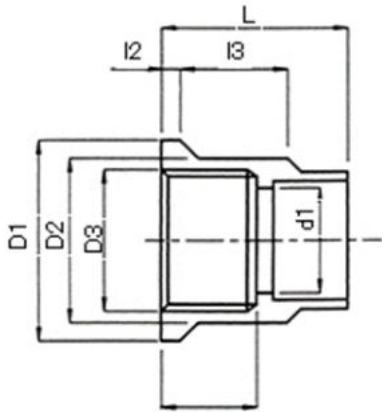


丸形

(単位mm)



規格	呼び径	d1	L	l2	l3	ねじの呼び
J W W A	1/2	13	33	2	18	Rp1/2
	3/4	20	41	3	20	Rp3/4

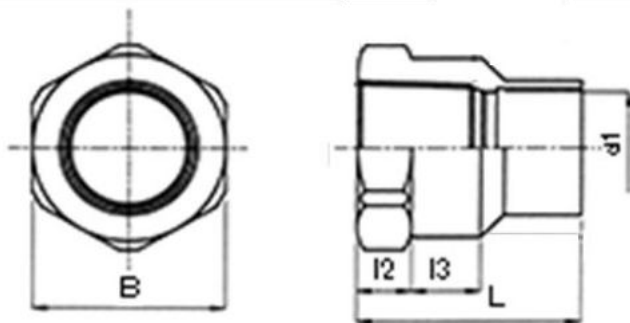


角形

(単位mm)



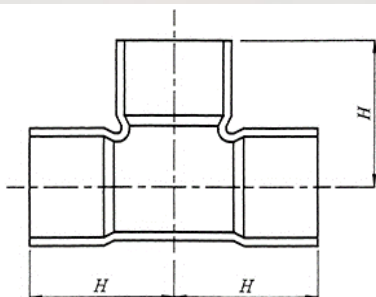
規格	呼び径	d1	L	l2	l3	B	ねじの呼び
J W W A	1/2	15	30	9	9	25	Rc1/2
	3/4	21	36	11	11	30	Rc3/4
	3/4 X 1/2	18	35	16	-	25	Rc1/2



(単位mm)



規格	呼び径	H
J W W A	3/8	21
	1/2	24
	3/4	35
	1	43
	1.1/4	51
	1.1/2	59
	2	70



径違いチーズ



規格	呼び径	H	H1
J W W A	1/2 x 3/8	24	25
	3/4 x 1/2	35	35
	1 x 1/2	43	44
	1 x 3/4	43	43
	1.1/4 x 1/2	51	53
	1.1/4 x 3/4	51	52
	1.1/4 x 1	51	51
	1.1/2 x 3/4	59	62
	1.1/2 x 1	59	61
	1.1/2 x 1.1/4	59	59
	2 x 3/4	70	77
	2 x 1	70	76
	2 x 1.1/4	70	74
2 x 1.1/2	70	73	

